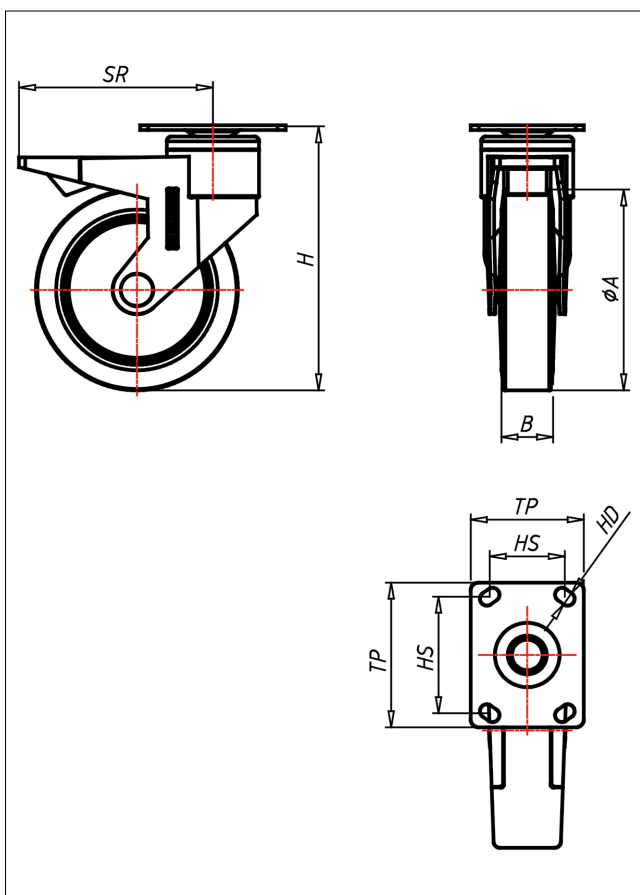
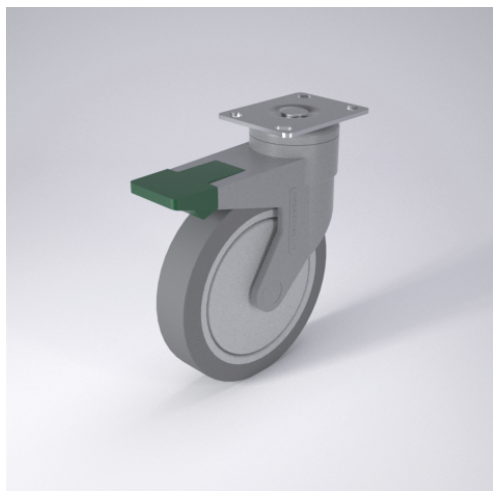




# 807 PT-GFK

## Lenkrolle mit Richtungsfeststeller



800P-GF



LENKROLLE	LENKROLLE MIT TOTALFESTSTELLER	LENKROLLE MIT RICHTUNGSFESTSTELLER																		
<ul style="list-style-type: none"> <li>• spurfrei</li> <li>• geräuscharmer Lauf</li> <li>• großer Fahrkomfort</li> <li>• beständig gegen verdünnte Säuren</li> </ul> Vollgummi grau Felge Polypropylen	 Polyamid 6-glasfaserverstärkt RAL 7005 Präzisionskugellager DIN 625 2RS - doppelt gedichtet Radachse verschraubt → Seite 172	AUSWAHLHILFE: <table border="0"> <tr> <td>-</td><td>+</td><td>++</td></tr> <tr> <td>leicht lenkend</td><td>x</td><td>x</td></tr> <tr> <td>verschleißarm</td><td>x</td><td>x</td></tr> <tr> <td>stoßfest</td><td>x</td><td>x</td></tr> <tr> <td>bodenschonend</td><td>x</td><td>x</td></tr> <tr> <td>witterungsbeständig</td><td>x</td><td>x</td></tr> </table>	-	+	++	leicht lenkend	x	x	verschleißarm	x	x	stoßfest	x	x	bodenschonend	x	x	witterungsbeständig	x	x
-	+	++																		
leicht lenkend	x	x																		
verschleißarm	x	x																		
stoßfest	x	x																		
bodenschonend	x	x																		
witterungsbeständig	x	x																		

### Technische Details

<b>ORDERNO (Artikel-nummer)</b>	807 PT 127 GFK
<b>WDAB (Rad-Ø A x Breite B / mm)</b>	125x32
<b>LC (Tragkraft / kg)</b>	100
<b>H (Bauhöhe H / mm)</b>	165
<b>TP (Plattengröße / mm)</b>	90x70
<b>HS (Lochabstand / mm)</b>	70x50
<b>HD (Loch-Ø / mm)</b>	8.5
<b>SR (Schwenkradius / mm)</b>	120
<b>WB (Radlager)</b>	Kugellager